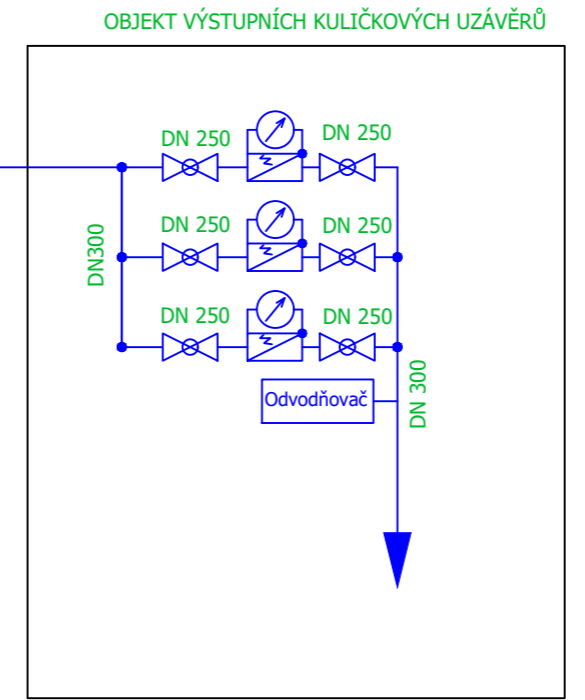
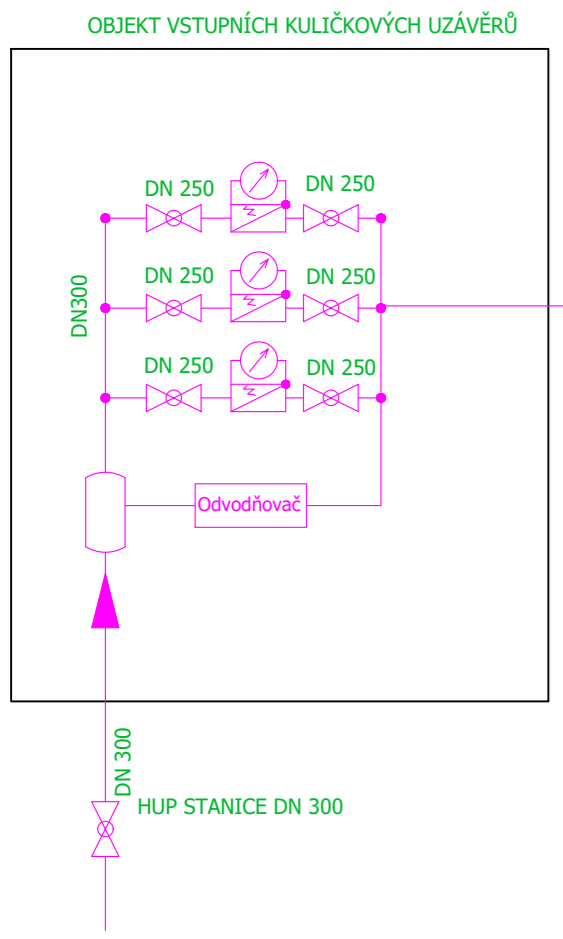
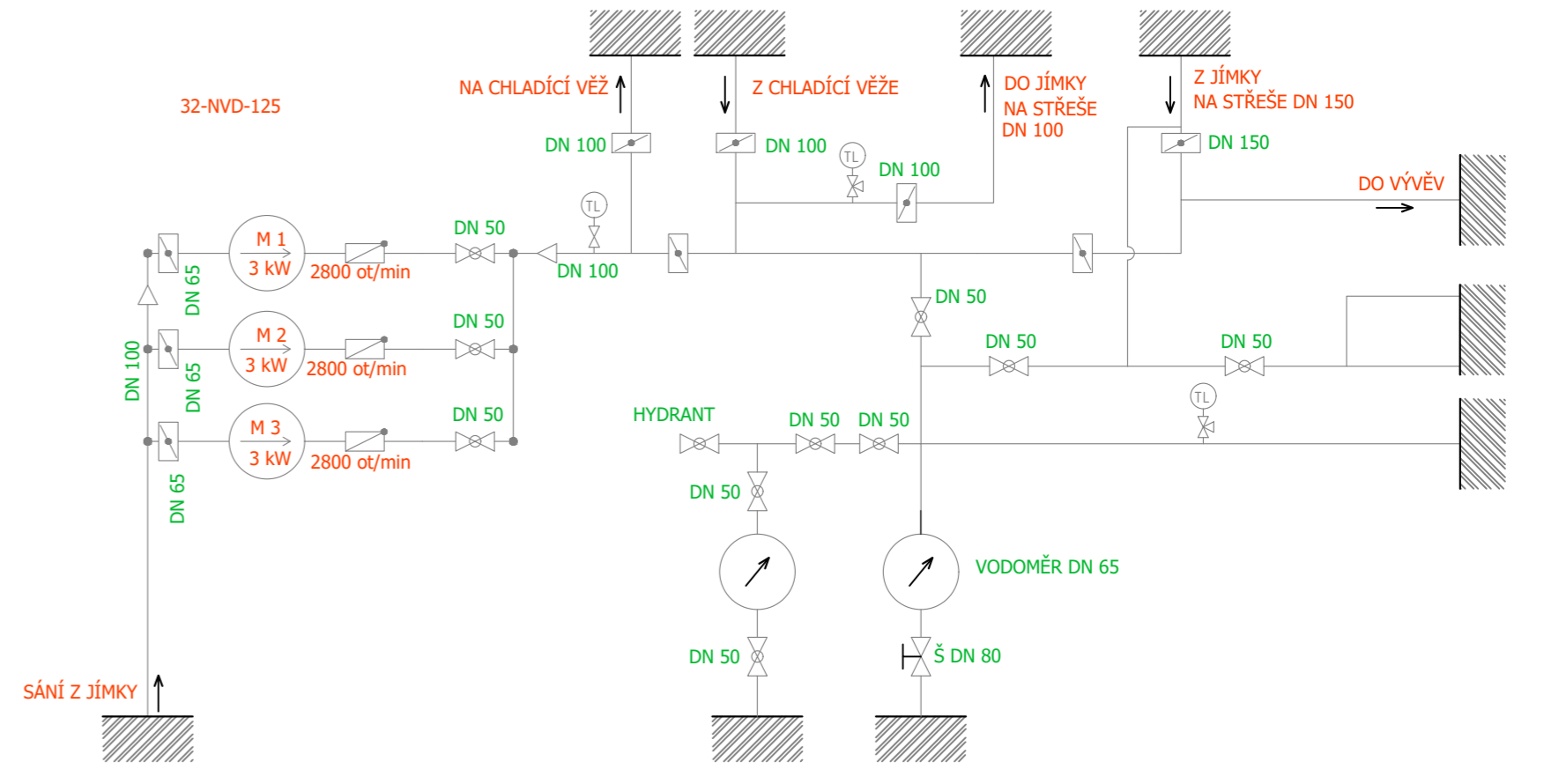
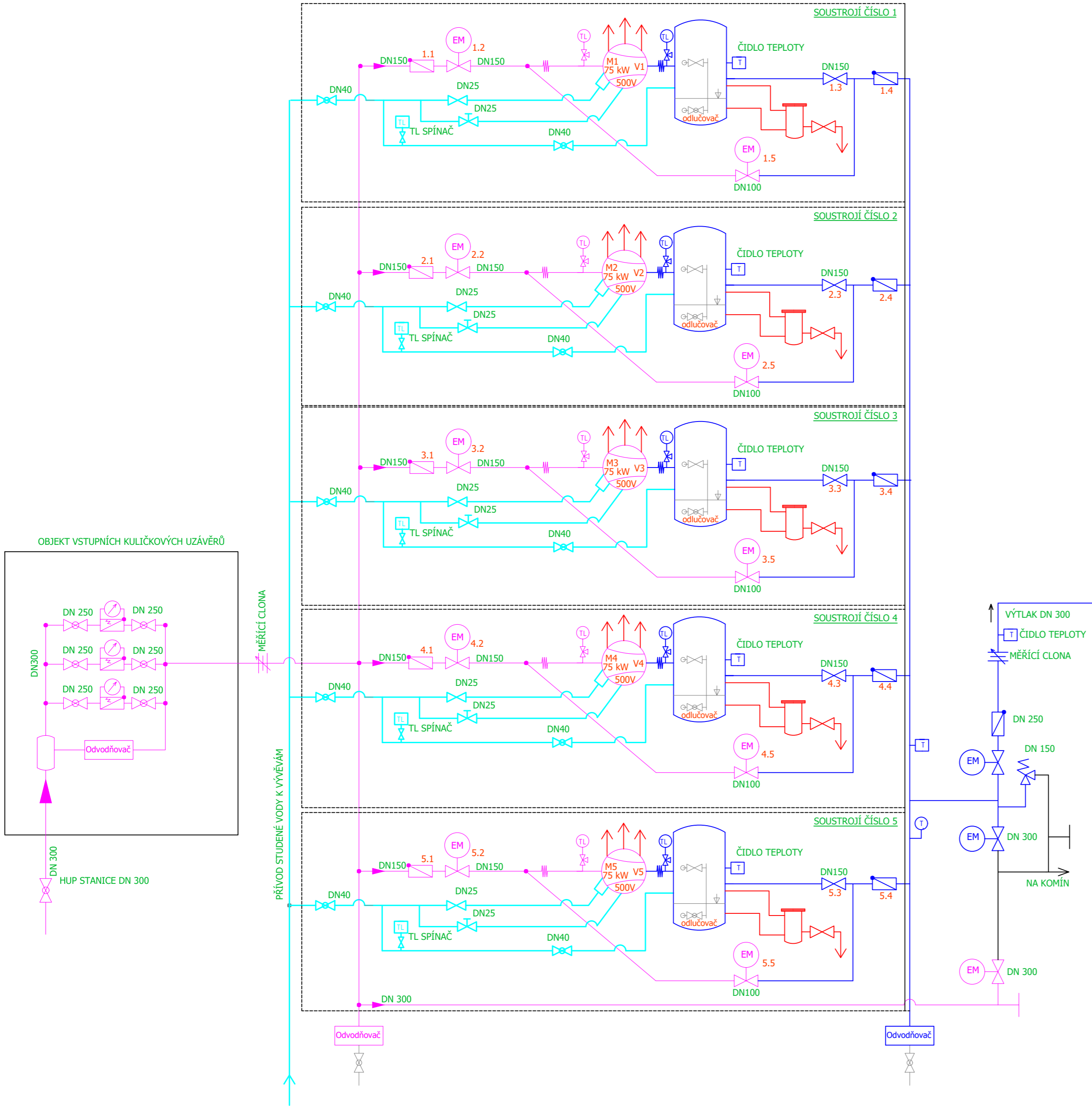


	KABUR s.r.o. NA PODLEŠÍ 129 735 62 ČESKÝ TĚŠÍN IČ: 17454557, DIČ: CZ17454557	PROJEKTANT: ING. ROMAN BURYJAN
		ZODP. PROJEKTANT: ING. ROMAN BURYJAN
INVESTOR/ STAVEBNÍK:	DIAMO, státní podnik Máchová 201, 471 27 Stráž pod Ralskem, IČO: 00002739	
UMÍSTĚNÍ STAVBY:	ul. STONAVSKÁ 2179, DOLY, KARVINÁ	STUPEŇ: SP
NÁZEV STAVBY:	PROJEKT SKUTEČNÉHO PROVEDENÍ STAVBY DS DARKOV	DATUM: 09/2023
DÍLČÍ ČÁST:	STROJNÍ ČÁST	Č.PROJEKTU: DES 2023/9
NÁZEV VÝKRESU:	TECHNOLOGICKÉ SCHÉMA	Č.VÝKRESU: DES 2023/9-3
		MEŘÍTKO: ----

1.1 - 5.5 HLAVNÍ ARMATURY PLYNOVÉ CESTY
1.1 - 1.5: VSTUPNÍ ZPĚTNÁ Klapka DN 150
1.2 - 5.2: UZAVÍRACÍ ŠOUPÁTKO SE SERVOPOHONEM DN 150
1.3 - 5.3: RUČNÍ UZAVÍRACÍ ŠOUPÁTKO DN 150
1.4 - 5.4: VÝSTUPNÍ ZPĚTNÁ Klapka DN 150
1.5 - 5.5: UZAVÍRACÍ ŠOUPÁTKO SE SERVOPOHONEM DN 100



- Vývěva (ventilátor)
- Čerpadlo
- Vodoměr
- Ventil s el. regulací
- Uzavírací armatura ruční (kulový kohout)
- Clonové měřidlo
- Zpětná klapka
- Protišlehová pojistka (kuličkový uzávěr)
- Uzavírací klapka
- Hladinoměr
- Regulační armatura
- Pojistný ventil
- Manometr ukazovací
- Teploměr ukazovací
- Čidlo teploty (registrační)

VSTUPNÍ PODTLAKOVÉ POTRUBÍ DO DEGAZAČNÍ STANICE
VÝSTUPNÍ PŘETLAKOVÉ POTRUBÍ Z DEGAZAČNÍ STANICE DN 150
STUDENÁ VODA PRO CHLAZENÍ VÝVĚV
TEPLÁ VODA Z VÝVĚV DO JÍMKY